

ring

Video Doorbell 3



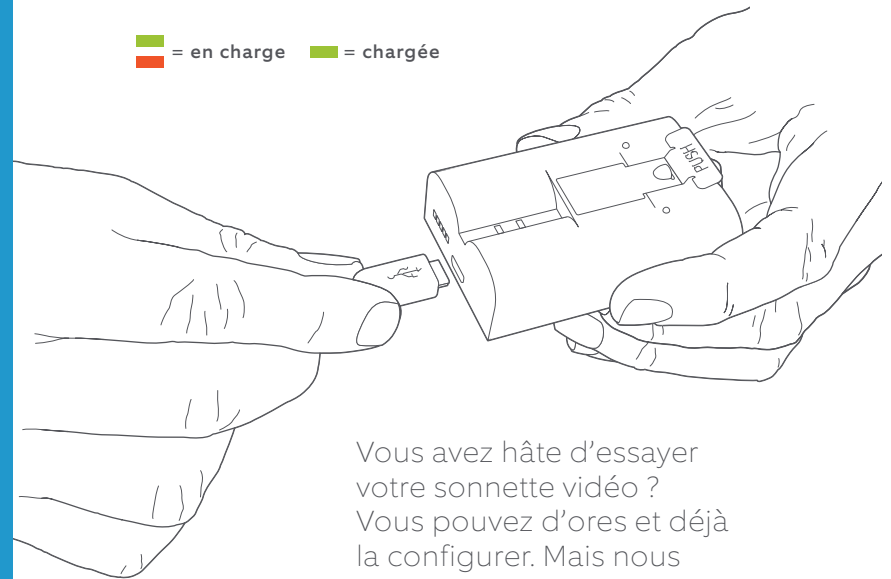
1. Chargement de la batterie fournie.

Branchez la batterie.

Commencez par recharger entièrement la batterie en la branchant à une source d'alimentation USB à l'aide du câble orange fourni.

Le petit voyant situé sur le dessus s'allume en vert lorsque la batterie est complètement chargée.

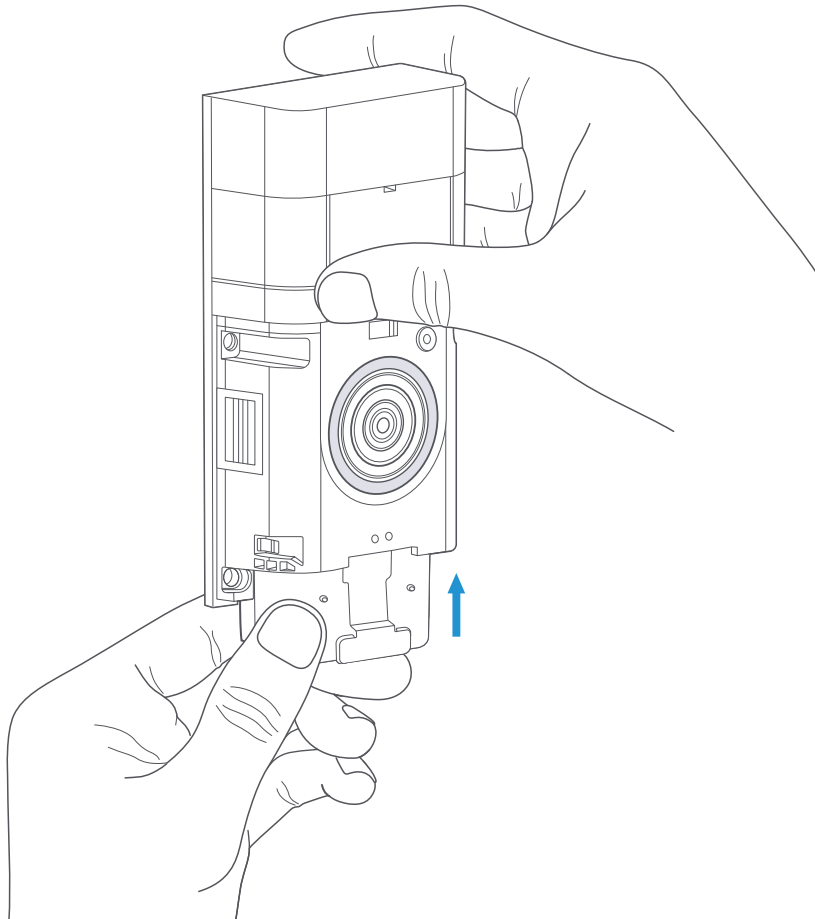
 = en charge  = chargée



Vous avez hâte d'essayer votre sonnette vidéo ? Vous pouvez d'ores et déjà la configurer. Mais nous vous recommandons de la recharger complètement avant l'installation.

Insérez la batterie.

Après l'avoir rechargée, insérez la batterie dans le bas de votre sonnette vidéo jusqu'à ce qu'un « clic » indique qu'elle est correctement en place.



2. Configuration de la sonnette vidéo dans l'application Ring

Téléchargez l'application Ring.

L'application Ring vous guide tout au long de la configuration et de la gestion de votre sonnette vidéo.

Recherchez « Ring » dans l'un des app stores ci-dessous ou rendez-vous sur ring.com/app



Configurez votre sonnette vidéo à proximité de votre routeur Wi-Fi.

Dans l'application Ring, sélectionnez **Configurer un appareil**.

Lorsque vous y êtes invité, sélectionnez **Sonnettes** et suivez les instructions de l'application.

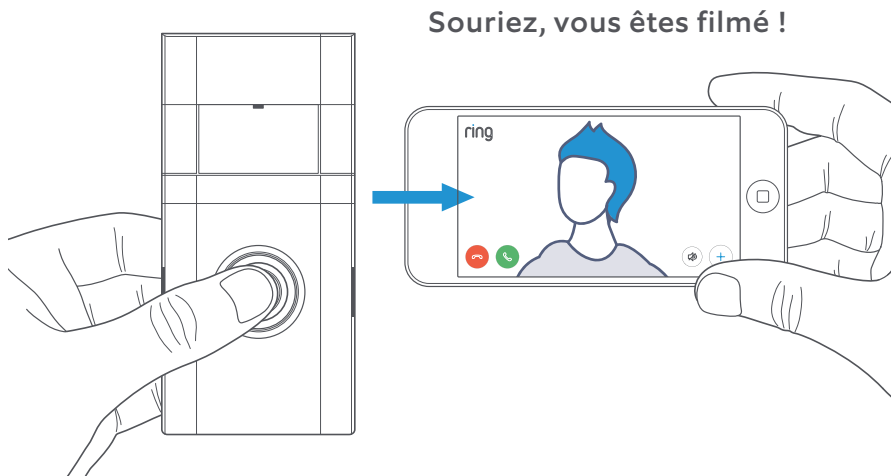
Munissez-vous de votre mot de passe Wi-Fi

Il est nécessaire pour le processus de configuration dans l'application. Notez-le ci-dessous afin de l'avoir à disposition lorsque vous en aurez besoin :

Votre mot de passe Wi-Fi 

Testez votre appareil !

Une fois la configuration terminée, appuyez sur le bouton situé à l'avant de votre sonnette vidéo pour voir la vidéo de la caméra dans l'application Ring.

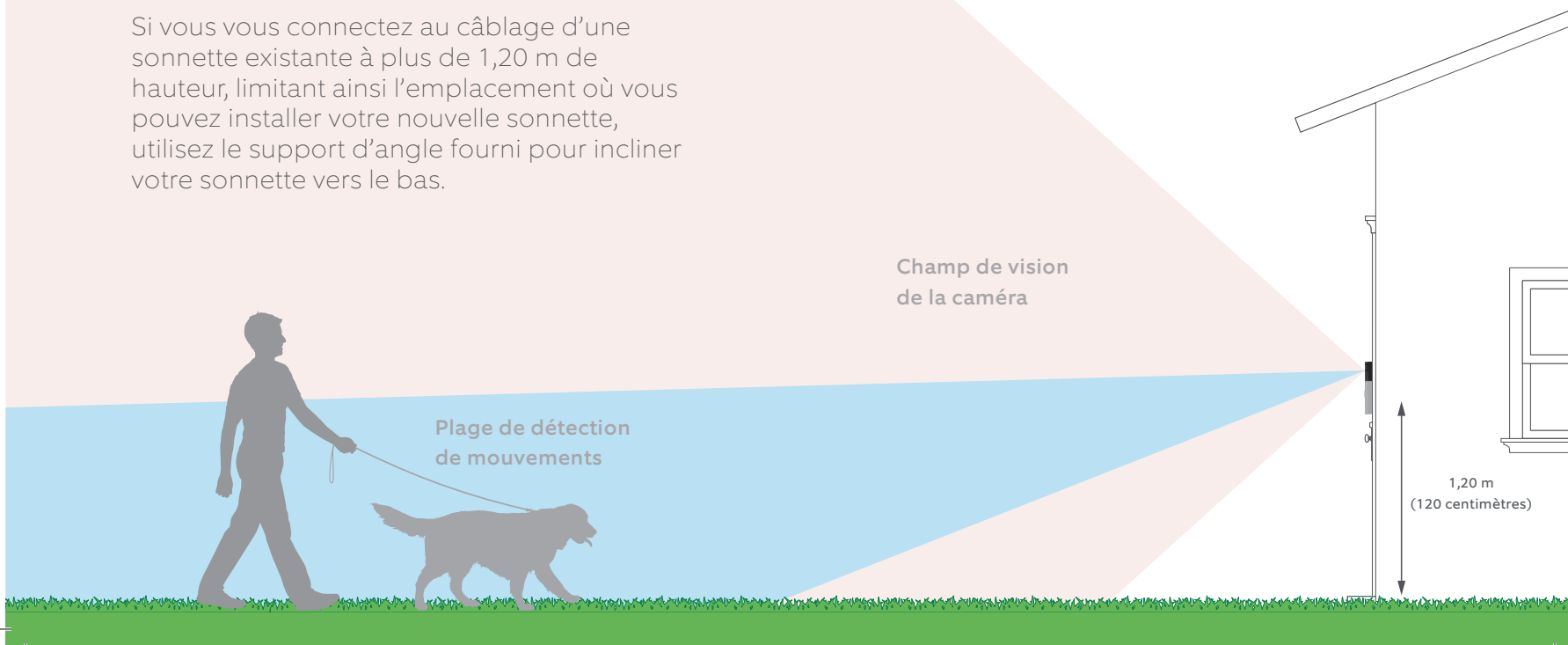


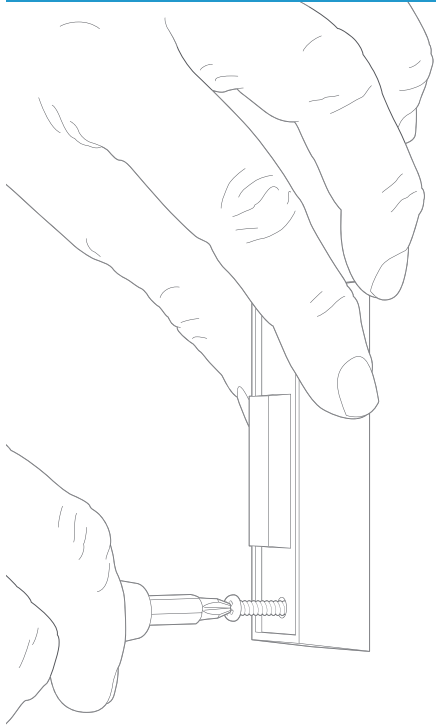
3. Installation de votre sonnette vidéo

Sélectionnez la hauteur d'installation.

Pour des performances optimales, installez la sonnette vidéo à environ 1,20 m au-dessus du sol.

Si vous vous connectez au câblage d'une sonnette existante à plus de 1,20 m de hauteur, limitant ainsi l'emplacement où vous pouvez installer votre nouvelle sonnette, utilisez le support d'angle fourni pour incliner votre sonnette vers le bas.





Retirez la sonnette existante (facultatif)

Si vous remplacez une sonnette existante, coupez l'alimentation au niveau du disjoncteur. Puis, retirez la sonnette du mur et déconnectez les fils.

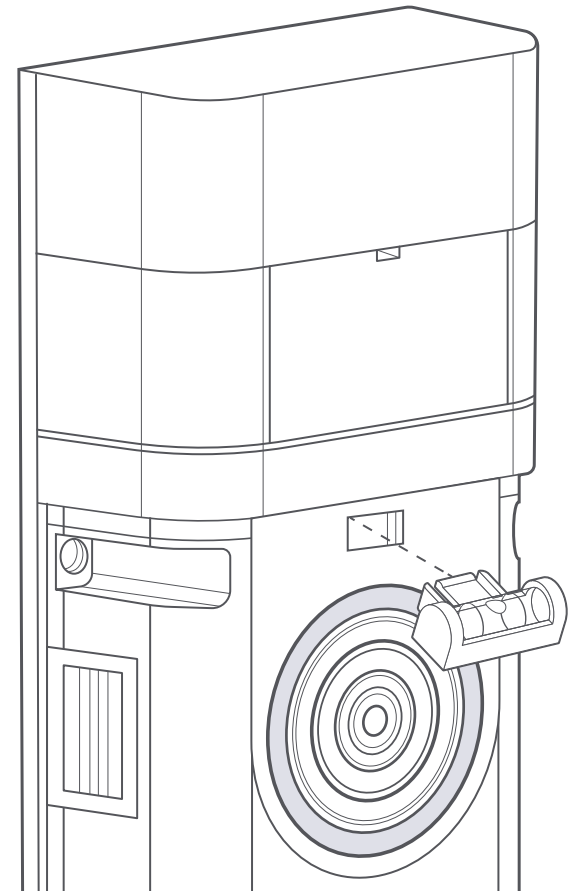
Votre sonnette vidéo est compatible avec les systèmes de sonnette 8-24 volts CA à 50 ou 60 Hz, 40 VA max.

i Si vous effectuez un câblage directement sur un transformateur, connectez une résistance bobinée de 25 ohms et 50 W en série avec l'un des fils de la sonnette pour protéger votre sonnette vidéo.

i Ne branchez pas votre sonnette vidéo sur un système d'interphone alimenté en courant continu ou une autre source d'alimentation DC.

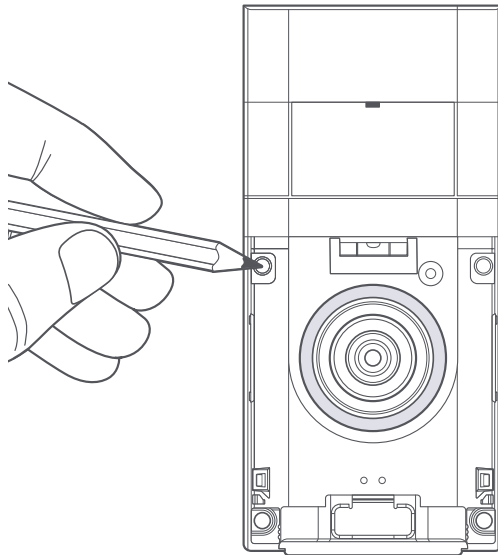
Insérez le mini-niveau.

Insérez le mini-niveau dans votre sonnette vidéo pour vous assurer qu'elle est droite.



Installez les chevilles. (facultatif)

En cas d'installation sur **du stuc, de la brique** ou **du béton**, marquez les 4 emplacements pour les trous de perçage. Utilisez le foret de maçonnerie fourni pour percer des trous dans votre mur, puis insérez les chevilles fournies.

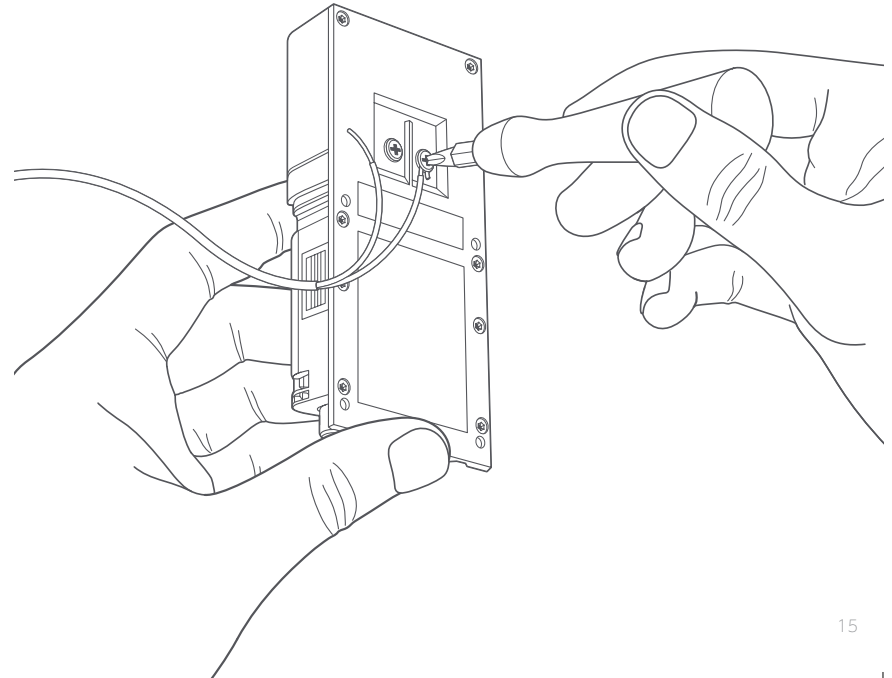


Si vous effectuez l'installation sur du **bois**, ignorez cette étape et rangez les chevilles dans le fameux tiroir où vous mettez toutes ces choses dont vous ne vous servez jamais.

Connectez les fils. (facultatif)

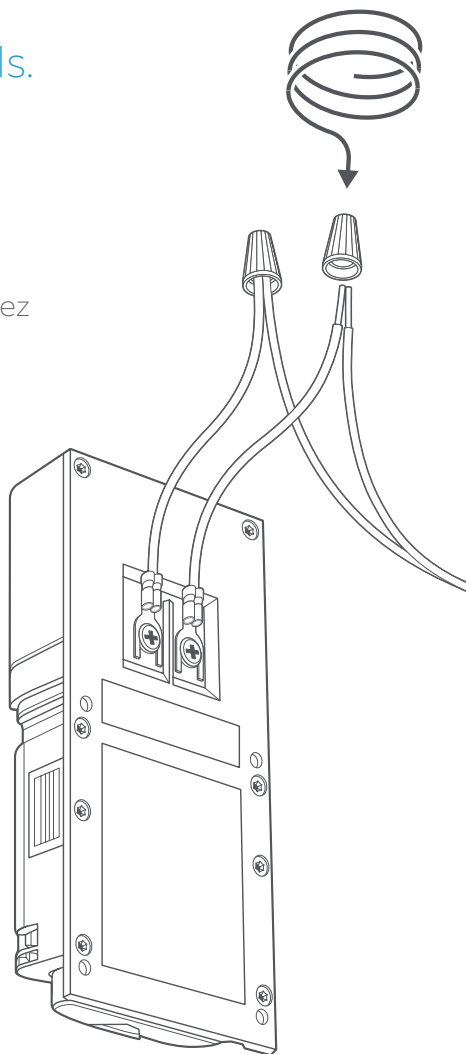
Connectez les fils sortant de votre mur avec les vis à l'arrière de votre sonnette vidéo.

Vous pouvez connecter l'un ou l'autre des fils à chaque vis. L'ordre n'a aucune importance.



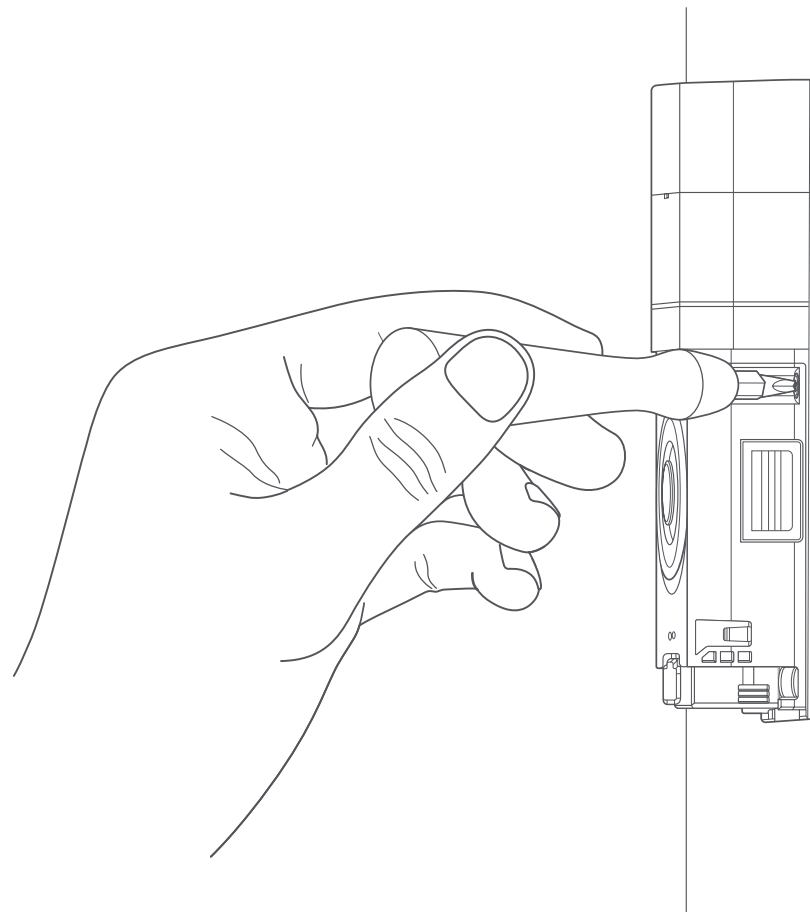
Fixer les rallonges de fils. (facultatif)

Si vous avez du mal à connecter les fils sortants du mur, à l'arrière de votre sonnette vidéo, utilisez les rallonges de fils et les connecteurs fournis.



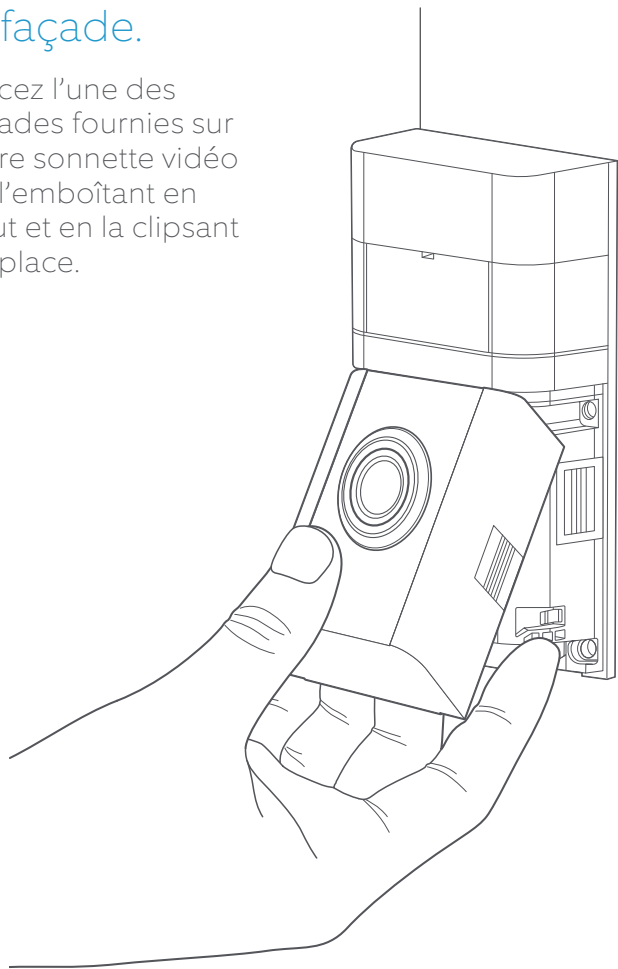
Vissez-les.

Insérez tous les fils (et connecteurs si vous les avez utilisés) dans le mur et fixez votre sonnette vidéo au mur. Assurez-vous d'utiliser les quatre vis incluses.



Installez la façade.

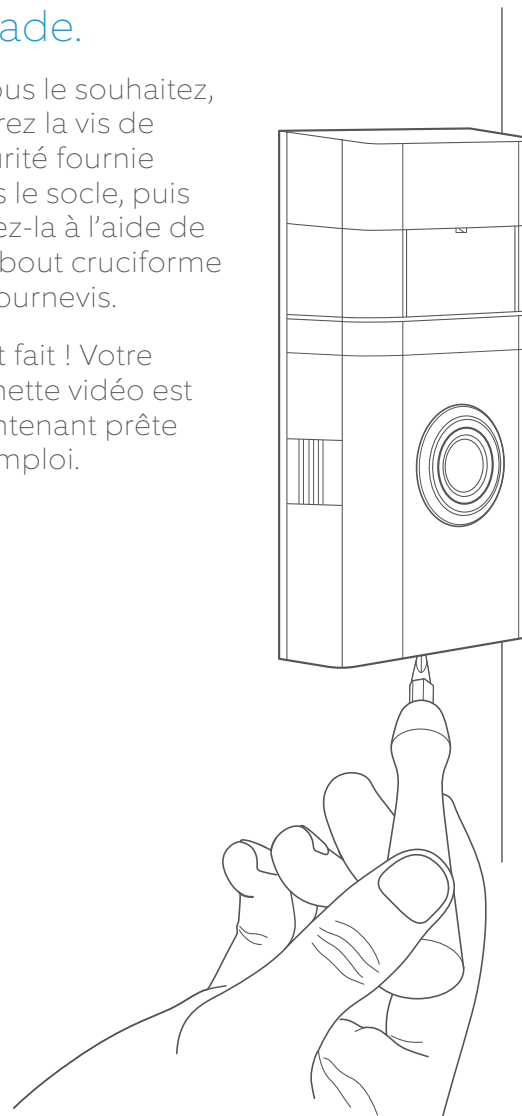
Placez l'une des façades fournies sur votre sonnette vidéo en l'emboîtant en haut et en la clipsant en place.



Fixez la façade.

Si vous le souhaitez, insérez la vis de sécurité fournie dans le socle, puis serrez-la à l'aide de l'embout cruciforme du tournevis.

C'est fait ! Votre sonnette vidéo est maintenant prête à l'emploi.





ring.com/help



+800 87 00 97 81



+44 1727 26 3045



+800 87 00 9781



+800 87 00 9781



+1 310 929 7085



+61 1 300 205 983



+64 9 887 9871



+52 55 8526 5445



+54 11 5031 9543



+57 1 381 9843



+56 22 405 3059



+507 833 6750

Pour consulter votre couverture de garantie, rendez-vous sur <https://fr-fr.ring.com/pages/warranty>.

© 2020 Ring LLC ou ses filiales.

Ring et tous les logos associés sont des marques commerciales de Ring LLC ou de ses filiales.